



# ПОСТАНОВЛЕНИЕ АДМИНИСТРАЦИИ ГОРОДА ОМСКА

от 24 марта 2020 года № 140-п

О внесении изменений в постановление Администрации города Омска от 11 февраля 2016 года № 182-п «Об утверждении схемы размещения рекламных конструкций»

В соответствии с частью 5.8 статьи 19 Федерального закона «О рекламе», Федеральным законом «Об общих принципах организации местного самоуправления в Российской Федерации», Уставом города Омска, постановлением Правительства Омской области от 27 ноября 2013 года № 311-п «Об утверждении Порядка предварительного согласования схемы размещения рекламных конструкций на земельных участках независимо от форм собственности, а также на зданиях или ином недвижимом имуществе, находящихся в собственности Омской области или муниципальной собственности, и вносимых в нее изменений», распоряжением Министерства имущественных отношений Омской области от 4 февраля 2020 года № 152-р «О согласовании вносимых в схему размещения рекламных конструкций изменений» постановляю:

1. Внести в приложение «Схема размещения рекламных конструкций на земельных участках независимо от форм собственности, а также на зданиях или ином недвижимом имуществе, находящихся в собственности Омской области или муниципальной собственности города Омска, в границах муниципального образования городской округ город Омск» к постановлению Администрации города Омска от 11 февраля 2016 года № 182-п «Об утверждении схемы размещения рекламных конструкций» следующие изменения:

1) подраздел «Рекламная конструкция типа СТЕЛА» раздела «Типы, виды и технические характеристики рекламных конструкций установка которых допустима на местах, обозначенных на карте мест размещения рекламных конструкций» изложить в новой редакции согласно приложению № 1 к настоящему постановлению;

2) Реестр мест размещения рекламных конструкций изложить в новой редакции согласно приложению № 2 к настоящему постановлению;

3) Реестр мест размещения рекламных конструкций (в составе Части № 1 карты мест размещения рекламных конструкций) изложить в новой редакции согласно приложению № 3 к настоящему постановлению;



19) Реестр мест размещения рекламных конструкций (в составе Части № 17 карты мест размещения рекламных конструкций) изложить в новой редакции согласно приложению № 19 к настоящему постановлению;

20) Реестр мест размещения рекламных конструкций (в составе Части № 18 карты мест размещения рекламных конструкций) изложить в новой редакции согласно приложению № 20 к настоящему постановлению;

21) Реестр мест размещения рекламных конструкций (в составе Части № 19 карты мест размещения рекламных конструкций) изложить в новой редакции согласно приложению № 21 к настоящему постановлению;

22) Реестр мест размещения рекламных конструкций (в составе Части № 20 карты мест размещения рекламных конструкций) изложить в новой редакции согласно приложению № 22 к настоящему постановлению;

23) Реестр мест размещения рекламных конструкций (в составе Части № 21 карты мест размещения рекламных конструкций) изложить в новой редакции согласно приложению № 23 к настоящему постановлению;

24) Реестр мест размещения рекламных конструкций (в составе Части № 22 карты мест размещения рекламных конструкций) изложить в новой редакции согласно приложению № 24 к настоящему постановлению;

25) Реестр мест размещения рекламных конструкций (в составе Части № 23 карты мест размещения рекламных конструкций) изложить в новой редакции согласно приложению № 25 к настоящему постановлению;

26) Реестр мест размещения рекламных конструкций (в составе Части № 24 карты мест размещения рекламных конструкций) изложить в новой редакции согласно приложению № 26 к настоящему постановлению;

27) Реестр мест размещения рекламных конструкций (в составе Части № 25 карты мест размещения рекламных конструкций) изложить в новой редакции согласно приложению № 27 к настоящему постановлению;

28) Реестр мест размещения рекламных конструкций (в составе Части № 26 карты мест размещения рекламных конструкций) изложить в новой редакции согласно приложению № 28 к настоящему постановлению;

29) Реестр мест размещения рекламных конструкций (в составе Части № 27 карты мест размещения рекламных конструкций) изложить в новой редакции согласно приложению № 29 к настоящему постановлению;

30) Реестр мест размещения рекламных конструкций (в составе Части № 28 карты мест размещения рекламных конструкций) изложить в новой редакции согласно приложению № 30 к настоящему постановлению.

2. Департаменту информационной политики Администрации города Омска опубликовать настоящее постановление в средствах массовой информации и разместить в сети «Интернет» на официальном сайте Администрации города Омска.

Мэр города Омска



О.Н. Фадына

### Рекламная конструкция типа СТЕЛА

**Способ размещения рекламной конструкции:** отдельно стоящая рекламная конструкция, выполняемая по индивидуальному проекту, размещаемая на земельном участке с применением собственного фундамента.

**Допустимые размеры информационного поля, мм:** высота – не более 20 м, ширина – не более 3 м.

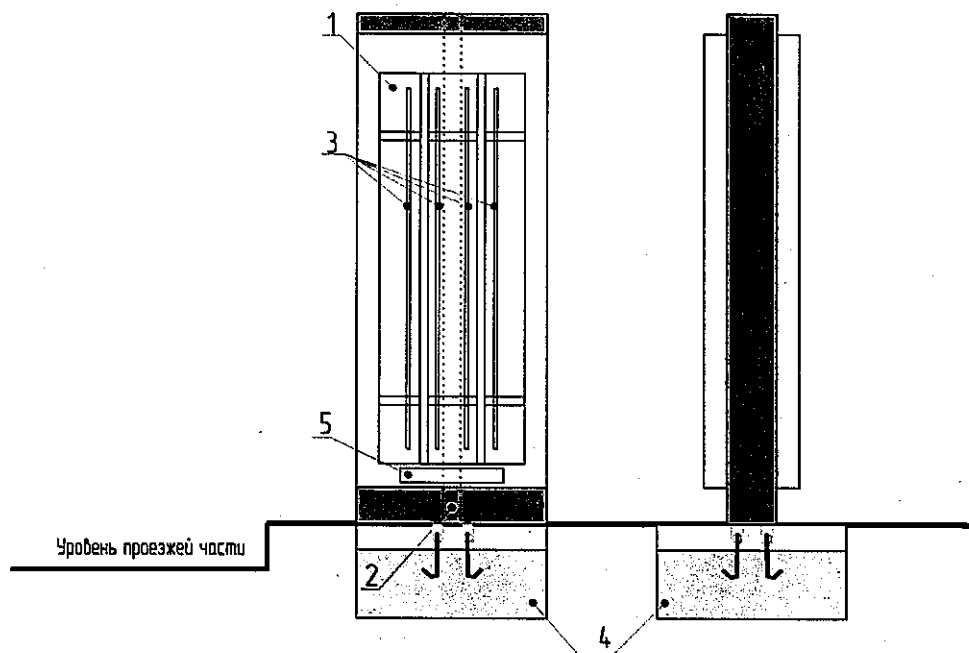
**Количество информационных полей:** определяется в соответствии с индивидуальным проектом.

**Площадь информационных полей, кв.м:** определяется в соответствии с индивидуальным проектом.

**Допустимые виды рекламной конструкции:**

Вид рекламной конструкции	Описание вида рекламной конструкции
№ 1	без подсвета информационного поля, не оборудованные системой автоматической смены изображений на информационном поле
№ 2	с наружным подсветом информационного поля, не оборудованные системой автоматической смены изображений на информационном поле
№ 3	с внутренним подсветом информационного поля, не оборудованные системой автоматической смены изображений на информационном поле
№ 4	со светонизлучающим подсветом информационного поля, оборудованные электронной системой автоматической смены изображений, с возможностью демонстрации видеоизображений на информационном поле

**Схема компонентов рекламной конструкции:**



**Технические характеристики рекламной конструкции:**

- 1. Информационное поле.** Информационное поле рекламной конструкции выполняется согласно проекту рекламной конструкции.
- 2. Опорная стойка.** Высота опорной стойки определяется в зависимости от места размещения рекламной конструкции согласно проекту, обеспечивая высоту рекламной конструкции не более 20 метров. Опорная стойка выполняется из металла, согласно проекту, рассчитанному для эксплуатации рекламной конструкции на открытом воздухе в районах с умеренным климатом ветрового района не ниже III (в соответствии со СНиП 2.01.07-85). На опорную стойку наносится защитное покрытие серого цвета, с продолжительностью стойкости не менее 1 года.
- 3. Элементы освещения.** Элементы освещения в зависимости от вида рекламной конструкции, выполняются согласно проекту рекламной конструкции, с применением светодиодных ламп.
- 4. Фундамент.** Фундамент представляет собой отдельное бетонное основание, выполненное согласно проекту, рассчитанное для эксплуатации рекламной конструкции на открытом воздухе в районах с умеренным климатом ветрового района не ниже III (в соответствии со СНиП 2.01.07-85). В случае использования фундамента без заглубления, фундамент выполняется с декоративным оформлением.
- 5. Информационная табличка.** На информационной табличке указывается владелец рекламной конструкции, номер его телефона и инвентарный номер рекламной конструкции. Габаритные размеры информационной таблички: высота не менее 100 мм, ширина не менее 200 мм. Информационная табличка размещается на опорной стойке рекламной конструкции.

Приложение № 2  
к постановлению Администрации города Омска  
от 24 марта 2020 года - № 140-п

страница  
63

**Реестр мест размещения рекламных конструкций**

Номер места на карте	Улица места размещения рекламной конструкции	Часть карты, содержащей место размещения рекламной конструкции	Страница части, содержащей место размещения рекламной конструкции	Тип допустимой к установке рекламной конструкции	Вид(ы) допустимой к установке рекламной конструкции	Размеры информационного поля (высота x ширина), мм
1	10 лет Октября ул.	13	75	Остановочный навес с рекламным модулем	1, 2, 3, 4	1500x1500; 1800x1200; 1800x1900;
2	10 лет Октября ул.	15	34	Щит	1, 2, 3, 4, 5	3000x6000
3	10 лет Октября ул.	13	74	Афишный стенд	1	1500x1500; 1800x1900;
4	10 лет Октября ул.	13	73	Остановочный навес с рекламным модулем	1, 2, 3, 4	1500x1500; 1800x1200; 1800x1900;
5	10 лет Октября ул.	13	73	Остановочный навес с рекламным модулем	1, 2, 3, 4	1500x1500; 1800x1200; 1800x1900;
6	10 лет Октября ул.	15	19	Стела	1, 2, 3, 4	по проекту
7	10 лет Октября ул.	15	20	Стела	1, 2, 3, 4	по проекту
8	10 лет Октября ул.	14	48	Щит	1, 2, 3, 4, 5	3000x6000
9	10 лет Октября ул.	14	48	Щит	1, 2, 3, 4, 5	3000x6000
10	10 лет Октября ул.	15	21	Щит	1, 2, 3, 4, 5	3000x6000
11	10 лет Октября ул.	14	51	Щит	1, 2, 3, 4, 5	3000x6000
12	10 лет Октября ул.	14	52	Щит	1, 2, 3, 4, 5	3000x6000
13	10 лет Октября ул.	14	51	Остановочный навес с рекламным модулем	1, 2, 3, 4	1500x1500; 1800x1200; 1800x1900;
14	10 лет Октября ул.	13	63	Щит	1, 2, 3, 4, 5	3000x6000
16	10 лет Октября ул.	13	77	Щит	1, 2, 3, 4, 5	3000x6000
19	10 лет Октября ул.	13	75	Афишный стенд	1	1500x1500; 1800x1900;
21	10 лет Октября ул.	13	75	Щит	1, 2, 3, 4, 5	3000x6000
23	10 лет Октября ул.	13	74	Афишный стенд	1	1500x1500; 1800x1900;
24	10 лет Октября ул.	13	74	Щит	1, 2, 3, 4, 5	3000x6000
27	10 лет Октября ул.	13	72	Щит	1, 2, 3, 4, 5	3000x6000
28	10 лет Октября ул.	13	73	Щит	1, 2, 3, 4, 5	3000x6000
30	10 лет Октября ул.	13	72	Щит	1, 2, 3, 4, 5	3000x6000
31	10 лет Октября ул.	13	71	Щит	1, 2, 3, 4, 5	3000x6000
34	10 лет Октября ул.	13	72	Щит	1, 2, 3, 4, 5	3000x6000
35	10 лет Октября ул.	13	73	Щит	1, 2, 3, 4, 5	3000x6000
37	10 лет Октября ул.	13	75	Щит	1, 2, 3, 4, 5	3000x6000
39	10 лет Октября ул.	13	77	Щит	1, 2, 3, 4, 5	3000x6000
41	10 лет Октября ул.	13	77	Щит	1, 2, 3, 4, 5	3000x6000
42	10 лет Октября ул.	14	50	Щит	1, 2, 3, 4, 5	3000x6000
43	10 лет Октября ул.	14	45	Щит	1, 2, 3, 4, 5	3000x6000
44	10 лет Октября ул.	14	47	Щит	1, 2, 3, 4, 5	3000x6000
45	10 лет Октября ул.	14	43	Щит	1, 2, 3, 4, 5	3000x6000
46	10 лет Октября ул.	14	43	Щит	1, 2, 3, 4, 5	3000x6000
46	10 лет Октября ул.	14	43	Щит	1, 2, 3, 4, 5	3000x6000
47	10 лет Октября ул.	14	56	Щит	1, 2, 3, 4, 5	3000x6000
48	10 лет Октября ул.	13	70	Щит	1, 2, 3, 4, 5	3000x6000
49	10 лет Октября ул.	14	51	Щит	1, 2, 3, 4, 5	3000x6000
50	10 лет Октября ул.	14	51	Щит	1, 2, 3, 4, 5	3000x6000
51	10 лет Октября ул.	14	52	Щит	1, 2, 3, 4, 5	3000x6000
52	10 лет Октября ул.	13	70	Щит	1, 2, 3, 4, 5	3000x6000
53	10 лет Октября ул.	13	70	Щит	1, 2, 3, 4, 5	3000x6000
54	22 Апреля ул.	3	93	Щит	1, 2, 3, 4, 5	3000x6000
55	22 Апреля ул.	3	90	Щит	1, 2, 3, 4, 5	3000x6000

*(Handwritten mark)*

*(Handwritten signature)*

Номер места на карте	Улица места размещения рекламной конструкции	Часть карты, содержащей место размещения рекламной конструкции	Страница части, содержащей место размещения рекламной конструкции	Тип допустимой к установке рекламной конструкции	Вид(ы) допустимой к установке рекламной конструкции	Размеры информационного поля (высота x ширина), мм
56	22 Апреля ул.	3	90	Афишный стенд	1	1500x1500; 1800x1900;
57	22 Апреля ул.	3	90	Щит	1, 2, 3, 4, 5	3000x6000
64	22 Апреля ул.	3	115	Щит	1, 2, 3, 4, 5	3000x6000
65	22 Апреля ул.	3	101	Щит	1, 2, 3, 4, 5	3000x6000
67	22 Апреля ул.	3	91	Остановочный навес с рекламным модулем	1, 2, 3, 4	1500x1500; 1800x1200; 1800x1900;
69	22 Декабря ул.	16	89	Щит	1, 2, 3, 4, 5	3000x6000
71	22 Декабря ул.	16	88	Щит	1, 2, 3, 4, 5	3000x6000
75	22 Декабря ул.	16	73	Щит	1, 2, 3, 4, 5	3000x6000
76	5 Армии ул.	8	138	Щит	1, 2, 3, 4, 5	3000x6000
78	50 лет Октября ул.	7	7	Щит	1, 2, 3, 4, 5	3000x6000
79	60 лет Победы ул.	17	89	Щит	1, 2, 3, 4, 5	3000x6000
80	60 лет Победы ул.	17	60	Щит	1, 2, 3, 4, 5	3000x6000
81	60 лет Победы ул.	17	45	Щит	1, 2, 3, 4, 5	3000x6000
82	60 лет Победы ул.	17	45	Щит	1, 2, 3, 4, 5	3000x6000
83	60 лет Победы ул.	17	74	Щит	1, 2, 3, 4, 5	3000x6000
84	60 лет Победы ул.	17	53	Щит	1, 2, 3, 4, 5	3000x6000
85	70 лет Октября ул.	12	52	Щит	1, 2, 3, 4, 5	3000x6000
87	70 лет Октября ул.	12	84	Щит	1, 2, 3, 4, 5	3000x6000
90	70 лет Октября ул.	12	86	Остановочный навес с рекламным модулем	1, 2, 3, 4	1500x1500; 1800x1200; 1800x1900;
91	70 лет Октября ул.	12	86	Остановочный навес с рекламным модулем	1, 2, 3, 4	1500x1500; 1800x1200; 1800x1900;
92	70 лет Октября ул.	12	101	Остановочный навес с рекламным модулем	1, 2, 3, 4	1500x1500; 1800x1200; 1800x1900;
93	70 лет Октября ул.	12	101	Остановочный навес с рекламным модулем	1, 2, 3, 4	1500x1500; 1800x1200; 1800x1900;
96	70 лет Октября ул.	12	102	Переход	1, 2, 3, 4	по проекту
97	70 лет Октября ул.	12	102	Сити-формат	1, 2, 3	1200x1800
98	70 лет Октября ул.	12	102	Щит	1, 2, 3, 4, 5	3000x6000
101	70 лет Октября ул.	12	101	Суперсайт	1, 2, 3, 4, 5	5000x12000
104	70 лет Октября ул.	12	69	Щит	1, 2, 3, 4, 5	3000x6000
105	70 лет Октября ул.	12	86	Суперборд	1, 2, 3, 4, 5	4000x12000
106	70 лет Октября ул.	12	86	Щит	1, 2, 3, 4, 5	3000x6000
109	70 лет Октября ул.	12	85	Щит	1, 2, 3, 4, 5	3000x6000
110	70 лет Октября ул.	12	85	Щит	1, 2, 3, 4, 5	3000x6000
111	70 лет Октября ул.	12	84	Щит	1, 2, 3, 4, 5	3000x6000
114	70 лет Октября ул.	12	68	Щит	1, 2, 3, 4, 5	3000x6000
115	70 лет Октября ул.	12	67	Щит	1, 2, 3, 4, 5	3000x6000
116	70 лет Октября ул.	12	67	Афишный стенд	1	1500x1500; 1800x1900;
117	70 лет Октября ул.	12	67	Сити-формат	1, 2, 3	1200x1800
119	70 лет Октября ул.	12	52	Щит	1, 2, 3, 4, 5	3000x6000
122	70 лет Октября ул.	12	51	Афишный стенд	1	1500x1500; 1800x1900;

A

Номер места на карте	Улица места размещения рекламной конструкции	Часть карты, содержащей место размещения рекламной конструкции	Страница части, содержащей место размещения рекламной конструкции	Тип допустимой к установке рекламной конструкции	Вид(ы) допустимой к установке рекламной конструкции	Размеры информационного поля (высота x ширина), мм
123	70 лет Октября ул.	12	51	Сити-формат	1, 2, 3	1200x1800
124	70 лет Октября ул.	12	51	Щит	1, 2, 3, 4, 5	3000x6000
126	70 лет Октября ул.	12	51	Щит	1, 2, 3, 4, 5	3000x6000
127	70 лет Октября ул.	12	51	Сити-формат	1, 2, 3	1200x1800
128	70 лет Октября ул.	12	51	Щит	1, 2, 3, 4, 5	3000x6000
132	70 лет Октября ул.	12	67	Щит	1, 2, 3, 4, 5	3000x6000
135	70 лет Октября ул.	12	68	Афишный стенд	1	1500x1500; 1800x1900;
136	70 лет Октября ул.	12	68	Щит	1, 2, 3, 4, 5	3000x6000
140	70 лет Октября ул.	12	84	Щит	1, 2, 3, 4, 5	3000x6000
141	70 лет Октября ул.	12	85	Щит	1, 2, 3, 4, 5	3000x6000
142	70 лет Октября ул.	12	85	Щит	1, 2, 3, 4, 5	3000x6000
143	70 лет Октября ул.	12	85	Щит	1, 2, 3, 4, 5	3000x6000
145	70 лет Октября ул.	12	101	Щит	1, 2, 3, 4, 5	3000x6000
146	70 лет Октября ул.	12	101	Щит	1, 2, 3, 4, 5	3000x6000
150	70 лет Октября ул.	12	101	Щит	1, 2, 3, 4, 5	3000x12000
151	70 лет Октября ул.	12	101	Суперборд	1, 2, 3, 4, 5	4000x12000
152	70 лет Октября ул.	12	102	Щит	1, 2, 3, 4, 5	3000x6000
153	70 лет Октября ул.	12	102	Стела	1, 2, 3, 4	по проекту
155	70 лет Октября ул.	12	102	Суперсайт	1, 2, 3, 4, 5	5000x15000
157	70 лет Октября ул.	12	102	Переход	1, 2, 3, 4	по проекту
158	70 лет Октября ул.	12	103	Остановочный навес с рекламным модулем	1, 2, 3, 4	1500x1500; 1800x1200; 1800x1900;
159	70 лет Октября ул.	12	103	Сити-формат	1, 2, 3	1200x1800
160	70 лет Октября ул.	12	103	Щит	1, 2, 3, 4, 5	3000x6000
161	70 лет Октября ул.	12	104	Щит	1, 2, 3, 4, 5	3000x6000
162	70 лет Октября ул.	12	67	Щит	1, 2, 3, 4, 5	3000x6000
164	70 лет Октября ул.	12	35	Щит	1, 2, 3, 4, 5	3000x6000
165	Амурская 21-я ул.	9	45	Щит	1, 2, 3, 4, 5	3000x6000
166	Амурская 21-я ул.	9	46	Щит	1, 2, 3, 4, 5	3000x6000
167	Архитекторов бульвар	12	50	Суперборд	1, 2, 3, 4, 5	4000x12000
168	Архитекторов бульвар	12	50	Щит	1, 2, 3, 4, 5	3000x6000
169	Архитекторов бульвар	12	64	Щит	1, 2, 3, 4, 5	3000x6000
171	Архитекторов бульвар	12	64	Щит	1, 2, 3, 4, 5	3000x6000
172	Архитекторов бульвар	11	93	Щит	1, 2, 3, 4, 5	3000x6000
173	Архитекторов бульвар	11	93	Щит	1, 2, 3, 4, 5	3000x6000
175	Архитекторов бульвар	11	92	Щит	1, 2, 3, 4, 5	3000x6000
176	Архитекторов бульвар	11	107	Щит	1, 2, 3, 4, 5	3000x6000
178	Архитекторов бульвар	11	106	Щит	1, 2, 3, 4, 5	3000x6000
181	Архитекторов бульвар	11	107	Щит	1, 2, 3, 4, 5	3000x6000
182	Архитекторов бульвар	11	106	Щит	1, 2, 3, 4, 5	3000x12000
184	Архитекторов бульвар	11	93	Щит	1, 2, 3, 4, 5	3000x6000
185	Архитекторов бульвар	12	64	Щит	1, 2, 3, 4, 5	3000x6000
187	Архитекторов бульвар	12	65	Щит	1, 2, 3, 4, 5	3000x6000
189	Архитекторов бульвар	11	120	Щит	1, 2, 3, 4, 5	3000x6000
191	Архитекторов бульвар	11	120	Щит	1, 2, 3, 4, 5	3000x6000
193	Архитекторов бульвар	11	134	Щит	1, 2, 3, 4, 5	3000x6000
195	Архитекторов бульвар	11	134	Щит	1, 2, 3, 4, 5	3000x6000
197	Архитекторов бульвар	16	13	Щит	1, 2, 3, 4, 5	3000x6000
198	Архитекторов бульвар	16	13	Щит	1, 2, 3, 4, 5	3000x6000
199	Архитекторов бульвар	16	12	Щит	1, 2, 3, 4, 5	3000x6000
200	Архитекторов бульвар	16	12	Щит	1, 2, 3, 4, 5	3000x6000
201	Архитекторов бульвар	16	13	Щит	1, 2, 3, 4, 5	3000x6000

A

Номер места на карте	Улицы места размещения рекламной конструкции	Часть карты, содержащей место размещения рекламной конструкции	Страница части, содержащей место размещения рекламной конструкции	Тип допустимой к установке рекламной конструкции	Вид(ы) допустимой к установке рекламной конструкции	Размеры информационного поля (высота x ширина), мм
202	Архитекторов бульвар	16	13	Щит	1, 2, 3, 4, 5	3000x6000
203	Архитекторов бульвар	11	134	Щит	1, 2, 3, 4, 5	3000x6000
205	Архитекторов бульвар	11	134	Щит	1, 2, 3, 4, 5	3000x6000
207	Архитекторов бульвар	11	120	Щит	1, 2, 3, 4, 5	3000x6000
209	Архитекторов бульвар	11	120	Щит	1, 2, 3, 4, 5	3000x6000
210	Архитекторов бульвар	11	121	Суперсайт	1, 2, 3, 4, 5	5000x15000
211	Архитекторов бульвар	11	121	Щит	1, 2, 3, 4, 5	3000x6000
213	Архитекторов бульвар	11	122	Щит	1, 2, 3, 4, 5	3000x6000
214	Архитекторов бульвар	11	137	Щит	1, 2, 3, 4, 5	3000x6000
215	Архитекторов бульвар	12	51	Щит	1, 2, 3, 4, 5	3000x6000
216	Архитекторов бульвар	12	51	Щит	1, 2, 3, 4, 5	3000x6000
217	Архитекторов бульвар	12	36	Остановочный навес с рекламным модулем	1, 2, 3, 4	1500x1500; 1800x1200; 1800x1900;
218	Архитекторов бульвар	12	36	Щит	1, 2, 3, 4, 5	3000x6000
219	Архитекторов бульвар	12	37	Щит	1, 2, 3, 4, 5	3000x6000
220	Архитекторов бульвар	12	37	Щит	1, 2, 3, 4, 5	3000x6000
221	Архитекторов бульвар	12	22	Щит	1, 2, 3, 4, 5	3000x6000
222	Архитекторов бульвар	12	23	Щит	1, 2, 3, 4, 5	3000x6000
223	Архитекторов бульвар	12	50	Суперборд	1, 2, 3, 4, 5	4000x12000
224	Архитекторов бульвар	12	50	Щит	1, 2, 3, 4, 5	3000x6000
225	Архитекторов бульвар	12	36	Щит	1, 2, 3, 4, 5	3000x6000
226	Архитекторов бульвар	11	106	Щит	1, 2, 3, 4, 5	3000x12000
227	Багратиона ул.	9	47	Щит	1, 2, 3, 4, 5	3000x6000
228	Багратиона ул.	9	46	Щит	1, 2, 3, 4, 5	3000x6000
229	Багратиона ул.	9	45	Щит	1, 2, 3, 4, 5	3000x6000
230	Барнаульская ул.	9	105	Щит	1, 2, 3, 4, 5	3000x6000
231	Барнаульская ул.	9	120	Щит	1, 2, 3, 4, 5	3000x6000
232	Барнаульская ул.	9	120	Щит	1, 2, 3, 4, 5	3000x6000
233	Бархатовой ул.	4	71	Щит	1, 2, 3, 4, 5	3000x6000
234	Бархатовой ул.	4	85	Остановочный навес с рекламным модулем	1, 2, 3, 4	1500x1500; 1800x1200; 1800x1900;
235	Бархатовой ул.	4	85	Щит	1, 2, 3, 4, 5	3000x6000
236	Бархатовой ул.	4	85	Щит	1, 2, 3, 4, 5	3000x6000
239	Бархатовой ул.	4	71	Щит	1, 2, 3, 4, 5	3000x6000
240	Берёзовая ул.	8	74	Щит	1, 2, 3, 4, 5	3000x12000
241	Берёзовая ул.	8	87	Щит	1, 2, 3, 4, 5	3000x6000
242	Берёзовая ул.	8	87	Щит	1, 2, 3, 4, 5	3000x6000
243	Берёзовая ул.	8	73	Стела	1, 2, 3, 4	по проекту
244	Берёзовая ул.	8	28	Щит	1, 2, 3, 4, 5	3000x6000
245	Берёзовая ул.	8	87	Щит	1, 2, 3, 4, 5	3000x6000
247	Берёзовая ул.	8	13	Щит	1, 2, 3, 4, 5	3000x6000
249	Богдана Хмельницкого ул.	18	16	Остановочный навес с рекламным модулем	1, 2, 3, 4	1500x1500; 1800x1200; 1800x1900;
250	Богдана Хмельницкого ул.	19	6	Остановочный навес с рекламным модулем	1, 2, 3, 4	1500x1500; 1800x1200; 1800x1900;
251	Богдана Хмельницкого ул.	18	47	Переход	1, 2, 3, 4	по проекту
252	Богдана Хмельницкого ул.	18	77	Щит	1, 2, 3, 4, 5	3000x6000



Номер места на карте	Улица места размещения рекламной конструкции	Часть карты, содержащей место размещения рекламной конструкции	Страница части, содержащей место размещения рекламной конструкции	Тип допустимой к установке рекламной конструкции	Вид(ы) допустимой к установке рекламной конструкции	Размеры информационного поля (высота x ширина), мм
253	Богдана Хмельницкого ул.	18	62	Щит	1, 2, 3, 4, 5	3000x6000
254	Богдана Хмельницкого ул.	18	47	Щит	1, 2, 3, 4, 5	3000x6000
255	Богдана Хмельницкого ул.	18	47	Остановочный навес с рекламным модулем	1, 2, 3, 4	1500x1500; 1800x1200; 1800x1900;
256	Богдана Хмельницкого ул.	18	47	Остановочный навес с рекламным модулем	1, 2, 3, 4	1500x1500; 1800x1200; 1800x1900;
257	Богдана Хмельницкого ул.	18	47	Афишный стенд	1	1500x1500; 1800x1900;
258	Богдана Хмельницкого ул.	18	47	Переход	1, 2, 3, 4	по проекту
261	Богдана Хмельницкого ул.	18	32	Щит	1, 2, 3, 4, 5	3000x6000
262	Богдана Хмельницкого ул.	18	32	Щит	1, 2, 3, 4, 5	3000x6000
264	Богдана Хмельницкого ул.	18	16	Щит	1, 2, 3, 4, 5	3000x6000
268	Богдана Хмельницкого ул.	13	121	Афишный стенд	1	1500x1500; 1800x1900;
269	Богдана Хмельницкого ул.	13	121	Остановочный навес с рекламным модулем	1, 2, 3, 4	1500x1500; 1800x1200; 1800x1900;
270	Богдана Хмельницкого ул.	13	121	Щит	1, 2, 3, 4, 5	3000x6000
273	Богдана Хмельницкого ул.	13	121	Щит	1, 2, 3, 4, 5	3000x6000
274	Богдана Хмельницкого ул.	13	121	Щит	1, 2, 3, 4, 5	3000x6000
275	Богдана Хмельницкого ул.	13	121	Остановочный навес с рекламным модулем	1, 2, 3, 4	1500x1500; 1800x1200; 1800x1900;
276	Богдана Хмельницкого ул.	13	91	Остановочный навес с рекламным модулем	1, 2, 3, 4	1500x1500; 1800x1200; 1800x1900;
277	Богдана Хмельницкого ул.	13	76	Остановочный навес с рекламным модулем	1, 2, 3, 4	1500x1500; 1800x1200; 1800x1900;
278	Богдана Хмельницкого ул.	13	76	Остановочный навес с рекламным модулем	1, 2, 3, 4	1500x1500; 1800x1200; 1800x1900;
279	Богдана Хмельницкого ул.	13	60	Щит	1, 2, 3, 4, 5	3000x6000
281	Богдана Хмельницкого ул.	13	45	Щит	1, 2, 3, 4, 5	3000x6000
282	Богдана Хмельницкого ул.	13	45	Щит	1, 2, 3, 4, 5	3000x6000
283	Богдана Хмельницкого ул.	13	121	Щит	1, 2, 3, 4, 5	3000x6000
285	Богдана Хмельницкого ул.	13	121	Щит	1, 2, 3, 4, 5	3000x6000
286	Богдана Хмельницкого ул.	13	136	Щит	1, 2, 3, 4, 5	3000x6000
287	Богдана Хмельницкого ул.	13	136	Остановочный навес с рекламным модулем	1, 2, 3, 4	1500x1500; 1800x1200; 1800x1900;
288	Богдана Хмельницкого ул.	13	136	Щит	1, 2, 3, 4, 5	3000x6000
289	Богдана Хмельницкого ул.	18	16	Щит	1, 2, 3, 4, 5	3000x6000
290	Богдана Хмельницкого ул.	18	17	Щит	1, 2, 3, 4, 5	3000x6000
292	Богдана Хмельницкого ул.	18	16	Щит	1, 2, 3, 4, 5	3000x6000
293	Богдана Хмельницкого ул.	18	32	Щит	1, 2, 3, 4, 5	3000x6000
294	Богдана Хмельницкого ул.	18	31	Щит	1, 2, 3, 4, 5	3000x6000

Номер места на карте	Улицы места размещения рекламной конструкции	Часть карты, содержащей место размещения рекламной конструкции	Страница части, содержащей место размещения рекламной конструкции	Тип допустимой к установке рекламной конструкции	Вид(ы) допустимой к установке рекламной конструкции	Размеры информационного поля (высота x ширина), мм
297	Богдана Хмельницкого ул.	18	46	Афишный стенд	1	1500x1500; 1800x1900;
298	Богдана Хмельницкого ул.	18	46	Афишный стенд	1	1500x1500; 1800x1900;
299	Богдана Хмельницкого ул.	18	62	Щит	1, 2, 3, 4, 5	3000x6000
300	Богдана Хмельницкого ул.	18	77	Щит	1, 2, 3, 4, 5	3000x6000
301	Богдана Хмельницкого ул.	18	62	Остановочный навес с рекламным модулем	1, 2, 3, 4	1500x1500; 1800x1200; 1800x1900;
302	Богдана Хмельницкого ул.	18	62	Афишный стенд	1	1500x1500; 1800x1900;
303	Богдана Хмельницкого ул.	18	77	Щит	1, 2, 3, 4, 5	3000x6000
304	Булатова ул.	13	22	Щит	1, 2, 3, 4, 5	3000x6000
305	Булатова ул.	13	20	Щит	1, 2, 3, 4, 5	3000x6000
306	Булатова ул.	13	20	Остановочный навес с рекламным модулем	1, 2, 3, 4	1500x1500; 1800x1200; 1800x1900;
307	Бульварная ул.	18	13	Щит	1, 2, 3, 4, 5	3000x6000
308	Бульварная ул.	18	27	Щит	1, 2, 3, 4, 5	3000x6000
309	Бульварная ул.	18	26	Щит	1, 2, 3, 4, 5	3000x6000
310	Вагучина ул.	12	110	Щит	1, 2, 3, 4, 5	3000x6000
312	Вагучина ул.	11	93	Щит	1, 2, 3, 4, 5	3000x6000
314	Вагучина ул.	11	59	Щит	1, 2, 3, 4, 5	3000x6000
315	Вагучина ул.	11	42	Щит	1, 2, 3, 4, 5	3000x6000
317	Вагучина ул.	11	93	Щит	1, 2, 3, 4, 5	3000x6000
319	Вагучина ул.	11	59	Щит	1, 2, 3, 4, 5	3000x12000
320	Волгоградская ул.	10	46	Щит	1, 2, 3, 4, 5	3000x6000
322	Волгоградская ул.	11	55	Щит	1, 2, 3, 4, 5	3000x6000
324	Волгоградская ул.	11	53	Щит	1, 2, 3, 4, 5	3000x6000
325	Волгоградская ул.	11	50	Флаг	1, 2	по проекту
326	Волгоградская ул.	11	50	Флаг	1, 2	по проекту
327	Волгоградская ул.	11	50	Флаг	1, 2	по проекту
328	Волгоградская ул.	11	50	Флаг	1, 2	по проекту
329	Волгоградская ул.	11	50	Флаг	1, 2	по проекту
330	Волгоградская ул.	11	50	Флаг	1, 2	по проекту
331	Волгоградская ул.	11	50	Флаг	1, 2	по проекту
332	Волгоградская ул.	11	50	Флаг	1, 2	по проекту
333	Волгоградская ул.	11	50	Флаг	1, 2	по проекту
334	Волгоградская ул.	11	50	Флаг	1, 2	по проекту
335	Волгоградская ул.	11	50	Флаг	1, 2	по проекту
336	Волгоградская ул.	11	50	Флаг	1, 2	по проекту
339	Волгоградская ул.	10	46	Щит	1, 2, 3, 4, 5	3000x6000
340	Волгоградская ул.	10	13	Щит	1, 2, 3, 4, 5	3000x6000
342	Волгоградская ул.	10	13	Щит	1, 2, 3, 4, 5	3000x6000
343	Волгоградская ул.	10	47	Щит	1, 2, 3, 4, 5	3000x6000
344	Волгоградская ул.	10	48	Щит	1, 2, 3, 4, 5	3000x6000
345	Волгоградская ул.	10	48	Щит	1, 2, 3, 4, 5	3000x6000
346	Волгоградская ул.	11	49	Щит	1, 2, 3, 4, 5	3000x6000
348	Волгоградская ул.	11	50	Щит	1, 2, 3, 4, 5	3000x6000
350	Волгоградская ул.	11	52	Щит	1, 2, 3, 4, 5	3000x6000
352	Волгоградская ул.	11	52	Щит	1, 2, 3, 4, 5	3000x6000
354	Волгоградская ул.	11	53	Щит	1, 2, 3, 4, 5	3000x6000
356	Волгоградская ул.	11	72	Щит	1, 2, 3, 4, 5	3000x6000
361	Волгоградская ул.	11	88	Щит	1, 2, 3, 4, 5	3000x6000
362	Волгоградская ул.	11	89	Щит	1, 2, 3, 4, 5	3000x6000
363	Волгоградская ул.	11	89	Щит	1, 2, 3, 4, 5	3000x6000

Номер места на карте	Улица места размещения рекламной конструкции	Часть карты, содержащей место размещения рекламной конструкции	Страница части, содержащей место размещения рекламной конструкции	Тип допустимой к установке рекламной конструкции	Вид(ы) допустимой к установке рекламной конструкции	Размеры информационного поля (высота x ширина), мм
364	Волгоградская ул.	11	105	Щит	1, 2, 3, 4, 5	3000x6000
367	Волгоградская ул.	11	105	Щит	1, 2, 3, 4, 5	3000x6000
368	Волгоградская ул.	11	105	Щит	1, 2, 3, 4, 5	3000x6000
369	Волгоградская ул.	11	89	Стела	1, 2, 3, 4	1800x5500
370	Волгоградская ул.	11	105	Щит	1, 2, 3, 4, 5	3000x6000
371	Волгоградская ул.	11	106	Щит	1, 2, 3, 4, 5	3000x6000
372	Волковстроя ул.	8	138	Щит	1, 2, 3, 4, 5	3000x6000
373	Волковстроя ул.	8	122	Щит	1, 2, 3, 4, 5	3000x6000
374	Волковстроя ул.	8	121	Щит	1, 2, 3, 4, 5	3000x6000
375	Волковстроя ул.	8	137	Щит	1, 2, 3, 4, 5	3000x6000
376	Восточная 2-я ул.	13	30	Щит	1, 2, 3, 4, 5	3000x6000
377	Гагарина ул.	13	53	Сити-формат	1, 2, 3	1200x1800
378	Гагарина ул.	13	37	Щит	1, 2, 3, 4, 5	3000x12000
379	Гагарина ул.	13	52	Остановочный навес с рекламным модулем	1, 2, 3, 4	1500x1500; 1800x1200; 1800x1900;
380	Гагарина ул.	13	52	Остановочный навес с рекламным модулем	1, 2, 3, 4	1500x1500; 1800x1200; 1800x1900;
381	Гагарина ул.	13	52	Остановочный навес с рекламным модулем	1, 2, 3, 4	1500x1500; 1800x1200; 1800x1900;
382	Гагарина ул.	13	52	Остановочный навес с рекламным модулем	1, 2, 3, 4	1500x1500; 1800x1200; 1800x1900;
383	Гагарина ул.	13	53	Остановочный навес с рекламным модулем	1, 2, 3, 4	1500x1500; 1800x1200; 1800x1900;
384	Гагарина ул.	13	53	Остановочный навес с рекламным модулем	1, 2, 3, 4	1500x1500; 1800x1200; 1800x1900;
385	Гагарина ул.	13	53	Остановочный навес с рекламным модулем	1, 2, 3, 4	1500x1500; 1800x1200; 1800x1900;
386	Гагарина ул.	13	53	Стела	1, 2, 3, 4	по проекту
387	Гагарина ул.	13	53	Остановочный навес с рекламным модулем	1, 2, 3, 4	1500x1500; 1800x1200; 1800x1900;
389	Гагарина ул.	13	53	Остановочный навес с рекламным модулем	1, 2, 3, 4	1500x1500; 1800x1200; 1800x1900;
390	Гагарина ул.	13	53	Переход	1, 2, 3, 4	по проекту
391	Гагарина ул.	13	37	Сити-формат	1, 2, 3	1200x1800
392	Гагарина ул.	13	68	Щит	1, 2, 3, 4, 5	3000x6000
393	Гагарина ул.	13	68	Щит	1, 2, 3, 4, 5	3000x6000
395	Гагарина ул.	13	53	Переход	1, 2, 3, 4	по проекту
396	Гагарина ул.	13	53	Щит	1, 2, 3, 4, 5	3000x6000
397	Гагарина ул.	13	53	Щит	1, 2, 3, 4, 5	3000x6000

Номер места на карте	Улица места размещения рекламной конструкции	Часть карты, содержащей место размещения рекламной конструкции	Страница части, содержащей место размещения рекламной конструкции	Тип допустимой к установке рекламной конструкции	Вид(ы) допустимой к установке рекламной конструкции	Размеры информационного поля (высота x ширина), мм
398	Гагарина ул.	13	53	Остановочный навес с рекламным модулем	1, 2, 3, 4	1500x1500; 1800x1200; 1800x1900;
399	Гагарина ул.	13	53	Остановочный навес с рекламным модулем	1, 2, 3, 4	1500x1500; 1800x1200; 1800x1900;
400	Гагарина ул.	13	53	Остановочный навес с рекламным модулем	1, 2, 3, 4	1500x1500; 1800x1200; 1800x1900;
401	Гагарина ул.	13	68	Остановочный навес с рекламным модулем	1, 2, 3, 4	1500x1500; 1800x1200; 1800x1900;
402	Гагарина ул.	13	68	Остановочный навес с рекламным модулем	1, 2, 3, 4	1500x1500; 1800x1200; 1800x1900;
403	Гагарина ул.	13	68	Остановочный навес с рекламным модулем	1, 2, 3, 4	1500x1500; 1800x1200; 1800x1900;
404	Гагарина ул.	13	68	Остановочный навес с рекламным модулем	1, 2, 3, 4	1500x1500; 1800x1200; 1800x1900;
405	Гагарина ул.	13	53	Переход	1, 2, 3, 4	по проспекту
406	Гагарина ул.	13	68	Суперсайт	1, 2, 3, 4, 5	5000x15000
407	Гагарина ул.	13	53	Переход	1, 2, 3, 4	по проспекту
409	Герцена ул.	9	38	Щит	1, 2, 3, 4, 5	3000x6000
413	Герцена ул.	9	112	Щит	1, 2, 3, 4, 5	3000x6000
416	Герцена ул.	9	127	Щит	1, 2, 3, 4, 5	3000x6000
417	Герцена ул.	9	127	Остановочный навес с рекламным модулем	1, 2, 3, 4	1500x1500; 1800x1200; 1800x1900;
419	Герцена ул.	9	127	Щит	1, 2, 3, 4, 5	3000x6000
421	Герцена ул.	9	127	Щит	1, 2, 3, 4, 5	3000x6000
422	Герцена ул.	9	127	Щит	1, 2, 3, 4, 5	3000x6000
423	Герцена ул.	13	7	Щит	1, 2, 3, 4, 5	3000x6000
424	Герцена ул.	13	22	Сити-формат	1, 2, 3	1200x1800
425	Герцена ул.	13	22	Сити-формат	1, 2, 3	1200x1800
427	Герцена ул.	13	22	Сити-формат	1, 2, 3	1200x1800
429	Герцена ул.	13	22	Сити-формат	1, 2, 3	1200x1800
430	Герцена ул.	13	22	Остановочный навес с рекламным модулем	1, 2, 3, 4	1500x1500; 1800x1200; 1800x1900;
431	Герцена ул.	13	22	Щит	1, 2, 3, 4, 5	3000x6000
432	Герцена ул.	13	22	Сити-формат	1, 2, 3	1200x1800
433	Герцена ул.	13	7	Щит	1, 2, 3, 4, 5	3000x6000
434	Герцена ул.	13	7	Щит	1, 2, 3, 4, 5	3000x6000
435	Герцена ул.	13	7	Щит	1, 2, 3, 4, 5	3000x6000
436	Герцена ул.	9	112	Остановочный навес с рекламным модулем	1, 2, 3, 4	1500x1500; 1800x1200; 1800x1900;

A

Номер места на карте	Улица места размещения рекламной конструкции	Часть карты, содержащей место размещения рекламной конструкции	Страница части, содержащей место размещения рекламной конструкции	Тип допустимой к установке рекламной конструкции	Вид(ы) допустимой к установке рекламной конструкции	Размеры информационного поля (высота x ширина), мм
437	Герцена ул.	9	112	Щит	1, 2, 3, 4, 5	3000x6000
439	Герцена ул.	9	97	Щит	1, 2, 3, 4, 5	3000x6000
443	Герцена ул.	9	52	Щит	1, 2, 3, 4, 5	3000x6000
445	Герцена ул.	13	37	Переход	1, 2, 3, 4	по проекту
446	Герцена ул.	13	22	Стела	1, 2, 3, 4	по проекту
447	Герцена ул.	13	37	Сити-борд	1, 2, 3, 4	2700x3700
448	Герцена ул.	13	37	Сити-формат	1, 2, 3	1200x1800
449	Герцена ул.	9	38	Щит	1, 2, 3, 4, 5	3000x6000
450	Герцена ул.	9	23	Щит	1, 2, 3, 4, 5	3000x6000
451	Гусарова ул.	13	9	Щит	1, 2, 3, 4, 5	3000x6000
455	Гусарова ул.	13	23	Щит	1, 2, 3, 4, 5	3000x12000
457	Гусарова ул.	13	23	Щит	1, 2, 3, 4, 5	3000x6000
459	Гусарова ул.	13	37	Щит	1, 2, 3, 4, 5	3000x6000
461	Гусарова ул.	13	37	Щит	1, 2, 3, 4, 5	3000x6000
462	Гусарова ул.	13	23	Щит	1, 2, 3, 4, 5	3000x6000
464	Гусарова ул.	13	8	Щит	1, 2, 3, 4, 5	3000x6000
468	Гусарова ул.	13	23	Стела	1, 2, 3, 4	по проекту
470	Дианова ул.	10	13	Щит	1, 2, 3, 4, 5	3000x6000
471	Дианова ул.	11	42	Щит	1, 2, 3, 4, 5	3000x6000
473	Дианова ул.	11	26	Щит	1, 2, 3, 4, 5	3000x6000
475	Дианова ул.	11	20	Щит	1, 2, 3, 4, 5	3000x6000
477	Дианова ул.	11	24	Афишный стенд	1	1500x1500; 1800x1900;
480	Дианова ул.	11	23	Щит	1, 2, 3, 4, 5	3000x6000
482	Дианова ул.	11	22	Афишный стенд	1	1500x1500; 1800x1900;
484	Дианова ул.	11	21	Щит	1, 2, 3, 4, 5	3000x6000
488	Дианова ул.	11	19	Афишный стенд	1	1500x1500; 1800x1900;
490	Дианова ул.	10	32	Щит	1, 2, 3, 4, 5	3000x6000
491	Дианова ул.	10	33	Щит	1, 2, 3, 4, 5	3000x6000
496	Дианова ул.	11	22	Щит	1, 2, 3, 4, 5	3000x6000
497	Дианова ул.	11	22	Остановочный навес с рекламным модулем	1, 2, 3, 4	1500x1500; 1800x1200; 1800x1900;
499	Дианова ул.	11	25	Остановочный навес с рекламным модулем	1, 2, 3, 4	1500x1500; 1800x1200; 1800x1900;
500	Дианова ул.	11	25	Щит	1, 2, 3, 4, 5	3000x6000
501	Дианова ул.	11	25	Щит	1, 2, 3, 4, 5	3000x6000
503	Дианова ул.	11	41	Щит	1, 2, 3, 4, 5	3000x6000
506	Думская ул.	13	70	Щит	1, 2, 3, 4, 5	3000x6000
507	Думская ул.	13	70	Сити-формат	1, 2, 3	1200x1800
508	Думская ул.	13	69	Остановочный навес с рекламным модулем	1, 2, 3, 4	1500x1500; 1800x1200; 1800x1900;
509	Думская ул.	13	69	Сити-формат	1, 2, 3	1200x1800
511	Думская ул.	13	69	Остановочный навес с рекламным модулем	1, 2, 3, 4	1500x1500; 1800x1200; 1800x1900;
512	Думская ул.	13	68	Суперборд	1, 2, 3, 4, 5	4000x12000
513	Думская ул.	13	69	Остановочный навес с рекламным модулем	1, 2, 3, 4	1500x1500; 1800x1200; 1800x1900;

Номер места на карте	Улица места размещения рекламной конструкции	Часть карты, содержащей место размещения рекламной конструкции	Страница части, содержащей место размещения рекламной конструкции	Тип допустимой к установке рекламной конструкции	Вид(ы) допустимой к установке рекламной конструкции	Размеры информационного поля (высота x ширина), мм
514	Думская ул.	13	69	Остановочный навес с рекламным модулем	1, 2, 3, 4	1500x1500; 1800x1200; 1800x1900;
515	Думская ул.	13	69	Остановочный навес с рекламным модулем	1, 2, 3, 4	1500x1500; 1800x1200; 1800x1900;
516	Думская ул.	13	70	Сити-формат	1, 2, 3	1200x1800
517	Енисейская 3-я ул.	12	73	Щит	1, 2, 3, 4, 5	3000x6000
518	Енисейская 3-я ул.	12	57	Щит	1, 2, 3, 4, 5	3000x6000
520	Енисейская 3-я ул.	12	72	Щит	1, 2, 3, 4, 5	3000x6000
521	Енисейская ул.	12	103	Суперборд	1, 2, 3, 4, 5	4000x12000
522	Енисейская ул.	12	103	Щит	1, 2, 3, 4, 5	3000x6000
524	Енисейская ул.	12	104	Щит	1, 2, 3, 4, 5	3000x6000
525	Енисейская ул.	12	119	Остановочный навес с рекламным модулем	1, 2, 3, 4	1500x1500; 1800x1200; 1800x1900;
527	Енисейская ул.	12	119	Остановочный навес с рекламным модулем	1, 2, 3, 4	1500x1500; 1800x1200; 1800x1900;
529	Енисейская ул.	12	119	Остановочный навес с рекламным модулем	1, 2, 3, 4	1500x1500; 1800x1200; 1800x1900;
530	Енисейская ул.	12	135	Щит	1, 2, 3, 4, 5	3000x6000
531	Енисейская ул.	12	134	Щит	1, 2, 3, 4, 5	3000x6000
532	Енисейская ул.	12	135	Щит	1, 2, 3, 4, 5	3000x6000
533	Енисейская ул.	12	135	Щит	1, 2, 3, 4, 5	3000x6000
536	Енисейская ул.	12	135	Щит	1, 2, 3, 4, 5	3000x6000
538	Енисейская ул.	17	15	Суперсайт	1, 2, 3, 4, 5	5000x12000
539	Енисейская ул.	17	15	Щит	1, 2, 3, 4, 5	3000x6000
540	Енисейская ул.	17	15	Суперсайт	1, 2, 3, 4, 5	5000x12000
541	Енисейская ул.	17	30	Суперсайт	1, 2, 3, 4, 5	5000x12000
545	Енисейская ул.	17	46	Щит	1, 2, 3, 4, 5	3000x6000
552	Енисейская ул.	17	16	Щит	1, 2, 3, 4, 5	3000x12000
553	Енисейская ул.	17	15	Суперборд	1, 2, 3, 4, 5	4000x12000
554	Енисейская ул.	17	15	Суперборд	1, 2, 3, 4, 5	4000x12000
555	Енисейская ул.	17	15	Суперборд	1, 2, 3, 4, 5	4000x12000
556	Енисейская ул.	12	119	Щит	1, 2, 3, 4, 5	3000x6000
558	Енисейская ул.	12	119	Щит	1, 2, 3, 4, 5	3000x6000
560	Енисейская ул.	12	104	Щит	1, 2, 3, 4, 5	3000x6000
561	Енисейская ул.	12	104	Щит	1, 2, 3, 4, 5	3000x12000
562	Енисейская ул.	12	104	Щит	1, 2, 3, 4, 5	3000x6000
563	Енисейская ул.	12	119	Афишный стенд	1	1500x1500; 1800x1900;
565	Енисейская ул.	12	119	Щит	1, 2, 3, 4, 5	3000x6000
566	Енисейская ул.	12	119	Щит	1, 2, 3, 4, 5	3000x6000
570	Енисейская ул.	17	15	Щит	1, 2, 3, 4, 5	3000x6000
572	Енисейская ул.	17	15	Щит	1, 2, 3, 4, 5	3000x6000
574	Енисейская ул.	17	30	Щит	1, 2, 3, 4, 5	3000x18000
575	Енисейская ул.	17	31	Щит	1, 2, 3, 4, 5	3000x6000
576	Енисейская ул.	17	46	Щит	1, 2, 3, 4, 5	3000x6000
577	Енисейская ул.	17	46	Щит	1, 2, 3, 4, 5	3000x6000
578	Завертяса ул.	5	110	Щит	1, 2, 3, 4, 5	3000x6000

A

Номер места на карте	Улица места размещения рекламной конструкции	Часть карты, содержащей место размещения рекламной конструкции	Страница части, содержащей место размещения рекламной конструкции	Тип допустимой к установке рекламной конструкции	Вид(ы) допустимой к установке рекламной конструкции	Размеры информационного поля (высота x ширина), мм
579	Завертяева ул.	5	129	Щит	1, 2, 3, 4, 5	3000x6000
580	Завертяева ул.	5	130	Щит	1, 2, 3, 4, 5	3000x6000
581	Завертяева ул.	5	130	Щит	1, 2, 3, 4, 5	3000x6000
582	Завертяева ул.	5	125	Панель-кронштейн	1, 2, 3	1200x1800
583	Завертяева ул.	5	131	Щит	1, 2, 3, 4, 5	3000x6000
584	Завертяева ул.	5	125	Панель-кронштейн	1, 2, 3	1200x1800
585	Завертяева ул.	5	125	Панель-кронштейн	1, 2, 3	1200x1800
586	Завертяева ул.	5	125	Панель-кронштейн	1, 2, 3	1200x1800
587	Завертяева ул.	5	126	Панель-кронштейн	1, 2, 3	1200x1800
588	Завертяева ул.	5	126	Панель-кронштейн	1, 2, 3	1200x1800
589	Завертяева ул.	5	126	Панель-кронштейн	1, 2, 3	1200x1800
590	Завертяева ул.	5	126	Панель-кронштейн	1, 2, 3	1200x1800
591	Завертяева ул.	5	126	Панель-кронштейн	1, 2, 3	1200x1800
592	Завертяева ул.	5	127	Панель-кронштейн	1, 2, 3	1200x1800
593	Завертяева ул.	5	127	Панель-кронштейн	1, 2, 3	1200x1800
594	Завертяева ул.	5	127	Панель-кронштейн	1, 2, 3	1200x1800
595	Завертяева ул.	5	127	Панель-кронштейн	1, 2, 3	1200x1800
596	Завертяева ул.	5	127	Панель-кронштейн	1, 2, 3	1200x1800
597	Завертяева ул.	5	128	Стела	1, 2, 3, 4	по проекту
598	Завертяева ул.	5	129	Щит	1, 2, 3, 4, 5	3000x6000
599	Завертяева ул.	5	132	Щит	1, 2, 3, 4, 5	3000x6000
600	Завертяева ул.	5	129	Остановочный навес с рекламным модулем	1, 2, 3, 4	1500x1500; 1800x1200; 1800x1900;
602	Завертяева ул.	5	133	Щит	1, 2, 3, 4, 5	3000x6000
605	Завертяева ул.	5	133	Щит	1, 2, 3, 4, 5	3000x6000
606	Завертяева ул.	5	130	Щит	1, 2, 3, 4, 5	3000x6000
608	Завертяева ул.	5	131	Панель-кронштейн	1, 2, 3	1200x1800
609	Завертяева ул.	5	131	Стела	1, 2, 3, 4	по проекту
610	Завертяева ул.	5	132	Панель-кронштейн	1, 2, 3	1200x1800
611	Завертяева ул.	5	131	Остановочный навес с рекламным модулем	1, 2, 3, 4	1500x1500; 1800x1200; 1800x1900;
613	Завертяева ул.	5	132	Панель-кронштейн	1, 2, 3	1200x1800
615	Завертяева ул.	5	133	Щит	1, 2, 3, 4, 5	3000x6000
616	Завертяева ул.	5	110	Стела	1, 2, 3, 4	по проекту
617	Завертяева ул.	5	133	Щит	1, 2, 3, 4, 5	3000x6000
618	Завертяева ул.	5	133	Щит	1, 2, 3, 4, 5	3000x6000
620	Заозёрная ул.	4	39	Щит	1, 2, 3, 4, 5	3000x6000
622	Заозёрная ул.	4	53	Щит	1, 2, 3, 4, 5	3000x6000
623	Заозёрная ул.	4	68	Щит	1, 2, 3, 4, 5	3000x6000

Номер места на карте	Улица места размещения рекламной конструкции	Часть карты, содержащей место размещения рекламной конструкции	Страница карты, содержащей место размещения рекламной конструкции	Тип допустимой к установке рекламной конструкции	Вид(ы) допустимой к установке рекламной конструкции	Размеры информационного поля (высота x ширина), мм
624	Заозёрная ул.	4	68	Щит	1, 2, 3, 4, 5	3000x6000
625	Заозёрная ул.	4	68	Щит	1, 2, 3, 4, 5	3000x12000
626	Заозёрная ул.	4	68	Щит	1, 2, 3, 4, 5	3000x6000
628	Заозёрная ул.	4	82	Щит	1, 2, 3, 4, 5	3000x6000
629	Заозёрная ул.	4	82	Щит	1, 2, 3, 4, 5	3000x6000
631	Заозёрная ул.	4	112	Щит	1, 2, 3, 4, 5	3000x12000
632	Заозёрная ул.	4	127	Щит	1, 2, 3, 4, 5	3000x6000
633	Заозёрная ул.	4	126	Щит	1, 2, 3, 4, 5	3000x6000
634	Заозёрная ул.	8	6	Щит	1, 2, 3, 4, 5	3000x6000
635	Заозёрная ул.	4	127	Щит	1, 2, 3, 4, 5	3000x6000
636	Заозёрная ул.	8	6	Щит	1, 2, 3, 4, 5	3000x6000
637	Заозёрная ул.	8	50	Щит	1, 2, 3, 4, 5	3000x6000
643	Заозёрная ул.	8	50	Щит	1, 2, 3, 4, 5	3000x6000
644	Заозёрная ул.	4	126	Щит	1, 2, 3, 4, 5	3000x6000
645	Заозёрная ул.	4	97	Щит	1, 2, 3, 4, 5	3000x6000
646	Заозёрная ул.	4	97	Щит	1, 2, 3, 4, 5	3000x6000
647	Заозёрная ул.	4	97	Щит	1, 2, 3, 4, 5	3000x6000
648	Заозёрная ул.	4	82	Щит	1, 2, 3, 4, 5	3000x6000
651	Интернациональная ул.	13	36	Переход	1, 2, 3, 4	по проекту
652	Интернациональная ул.	13	37	Переход	1, 2, 3, 4	по проекту
655	Интернациональная ул.	13	36	Сити-формат	1, 2, 3	1200x1800
656	Интернациональная ул.	13	35	Сити-формат	1, 2, 3	1200x1800
657	Интернациональная ул.	13	35	Щит	1, 2, 3, 4, 5	3000x6000
658	Интернациональная ул.	13	35	Сити-формат	1, 2, 3	1200x1800
660	Интернациональная ул.	13	37	Сити-формат	1, 2, 3	1200x1800
664	Интернациональная ул.	13	37	Переход	1, 2, 3, 4	по проекту
665	Интернациональная ул.	13	37	Переход	1, 2, 3, 4	по проекту
666	Интернациональная ул.	13	37	Сити-формат	1, 2, 3	1200x1800
667	Интернациональная ул.	13	35	Переход	1, 2, 3, 4	по проекту
668	Интернациональная ул.	13	35	Переход	1, 2, 3, 4	по проекту
674	Иртышская Набережная ул.	18	111	Щит	1, 2, 3, 4, 5	3000x18000
675	Иртышская Набережная ул.	18	112	Щит	1, 2, 3, 4, 5	3000x6000
677	Иртышская Набережная ул.	18	97	Щит	1, 2, 3, 4, 5	3000x6000
679	Иртышская Набережная ул.	18	83	Щит	1, 2, 3, 4, 5	3000x6000
681	Иртышская Набережная ул.	18	53	Щит	1, 2, 3, 4, 5	3000x6000
682	Иртышская Набережная ул.	13	128	Щит	1, 2, 3, 4, 5	3000x6000
683	Иртышская Набережная ул.	13	128	Щит	1, 2, 3, 4, 5	3000x6000
684	Калинина ул.	23	38	Щит	1, 2, 3, 4, 5	3000x6000
686	Карла Либкнехта ул.	13	52	Стела	1, 2, 3, 4	по проекту
687	Карла Либкнехта ул.	13	52	Стела	1, 2, 3, 4	по проекту
688	Карла Либкнехта ул.	13	52	Стела	1, 2, 3, 4	по проекту
689	Карла Либкнехта ул.	13	52	Стела	1, 2, 3, 4	по проекту
690	Карла Либкнехта ул.	13	67	Стела	1, 2, 3, 4	по проекту
691	Карла Маркса проспект	18	129	Афишный стенд	1	1500x1500; 1800x1900;
692	Карла Маркса проспект	18	70	Афишный стенд	1	1500x1500; 1800x1900;
693	Карла Маркса проспект	18	129	Щит	1, 2, 3, 4, 5	3000x12000
695	Карла Маркса проспект	18	114	Остановочный навес с рекламным модулем	1, 2, 3, 4	1500x1500; 1800x1200; 1800x1900;
705	Карла Маркса проспект	18	55	Сити-борд	1, 2, 3, 4	2700x3700
708	Карла Маркса проспект	18	55	Сити-борд	1, 2, 3, 4	2700x3700
709	Карла Маркса проспект	18	129	Переход	1, 2, 3, 4	по проекту
711	Карла Маркса проспект	18	129	Сити-формат	1, 2, 3	1200x1800
713	Карла Маркса проспект	18	115	Сити-формат	1, 2, 3	1200x1800



Номер места на карте	Улица места размещения рекламной конструкции	Часть карты, содержащей место размещения рекламной конструкции	Страница части, содержащей место размещения рекламной конструкции	Тип допустимой к установке рекламной конструкции	Вид(ы) допустимой к установке рекламной конструкции	Размеры информационного поля (высота x ширина), мм
714	Карла Маркса проспект	18	115	Сити-формат	1, 2, 3	1200x1800
715	Карла Маркса проспект	18	100	Афишный стенд	1	1500x1500; 1800x1900;
716	Карла Маркса проспект	18	100	Сити-формат	1, 2, 3	1200x1800
718	Карла Маркса проспект	18	70	Остановочный навес с рекламным модулем	1, 2, 3, 4	1500x1500; 1800x1200; 1800x1900;
721	Карла Маркса проспект	18	70	Остановочный навес с рекламным модулем	1, 2, 3, 4	1500x1500; 1800x1200; 1800x1900;
722	Карла Маркса проспект	18	70	Остановочный навес с рекламным модулем	1, 2, 3, 4	1500x1500; 1800x1200; 1800x1900;
724	Карла Маркса проспект	18	85	Сити-формат	1, 2, 3	1200x1800
726	Карла Маркса проспект	18	85	Остановочный навес с рекламным модулем	1, 2, 3, 4	1500x1500; 1800x1200; 1800x1900;
727	Карла Маркса проспект	18	100	Сити-формат	1, 2, 3	1200x1800
728	Карла Маркса проспект	18	100	Щит	1, 2, 3, 4, 5	3000x6000
729	Карла Маркса проспект	18	114	Сити-формат	1, 2, 3	1200x1800
730	Карла Маркса проспект	18	129	Переход	1, 2, 3, 4	по проекту
732	Карла Маркса проспект	18	85	Остановочный навес с рекламным модулем	1, 2, 3, 4	1500x1500; 1800x1200; 1800x1900;
733	Карла Маркса проспект	18	115	Сити-формат	1, 2, 3	1200x1800
734	Карла Маркса проспект	18	114-115	Остановочный навес с рекламным модулем	1, 2, 3, 4	1500x1500; 1800x1200; 1800x1900;
735	Карла Маркса проспект	18	55	Сити-формат	1, 2, 3	1200x1800
736	Карла Маркса проспект	18	40	Сити-формат	1, 2, 3	1200x1800
737	Карла Маркса проспект	18	40	Сити-формат	1, 2, 3	1200x1800
739	Карла Маркса проспект	18	40	Сити-формат	1, 2, 3	1200x1800
740	Карла Маркса проспект	18	25	Щит	1, 2, 3, 4, 5	3000x6000
741	Карла Маркса проспект	18	25	Щит	1, 2, 3, 4, 5	3000x6000
742	Карла Маркса проспект	18	25	Остановочный навес с рекламным модулем	1, 2, 3, 4	1500x1500; 1800x1200; 1800x1900;
744	Карла Маркса проспект	18	9	Остановочный навес с рекламным модулем	1, 2, 3, 4	1500x1500; 1800x1200; 1800x1900;
745	Карла Маркса проспект	13	129	Остановочный навес с рекламным модулем	1, 2, 3, 4	1500x1500; 1800x1200; 1800x1900;
747	Карла Маркса проспект	13	129	Сити-формат	1, 2, 3	1200x1800
750	Карла Маркса проспект	13	114	Сити-формат	1, 2, 3	1200x1800
751	Карла Маркса проспект	13	114	Видеоэкран	1	по проекту
752	Карла Маркса проспект	13	114	Афишный стенд	1	1500x1500; 1800x1900;

Номер места на карте	Улица места размещения рекламной конструкции	Часть карты, содержащей место размещения рекламной конструкции	Страница части, содержащей место размещения рекламной конструкции	Тип допустимой к установке рекламной конструкции	Вид(ы) допустимой к установке рекламной конструкции	Размеры информационного поля (высота x ширина), мм
753	Карла Маркса проспект	13	129	Остановочный навес с рекламным модулем	1, 2, 3, 4	1500x1500; 1800x1200; 1800x1900;
755	Карла Маркса проспект	13	129	Сити-формат	1, 2, 3	1200x1800
756	Карла Маркса проспект	13	129	Остановочный навес с рекламным модулем	1, 2, 3, 4	1500x1500; 1800x1200; 1800x1900;
757	Карла Маркса проспект	13	129	Остановочный навес с рекламным модулем	1, 2, 3, 4	1500x1500; 1800x1200; 1800x1900;
758	Карла Маркса проспект	13	129	Остановочный навес с рекламным модулем	1, 2, 3, 4	1500x1500; 1800x1200; 1800x1900;
759	Карла Маркса проспект	18	9	Сити-формат	1, 2, 3	1200x1800
760	Карла Маркса проспект	18	9	Сити-формат	1, 2, 3	1200x1800
762	Карла Маркса проспект	18	10	Сити-формат	1, 2, 3	1200x1800
764	Карла Маркса проспект	18	10	Стела	1, 2, 3, 4	по проекту
766	Карла Маркса проспект	18	40	Сити-формат	1, 2, 3	1200x1800
767	Карла Маркса проспект	18	40	Сити-формат	1, 2, 3	1200x1800
768	Карла Маркса проспект	18	40	Сити-формат	1, 2, 3	1200x1800
769	Карла Маркса проспект	18	55	Переход	1, 2, 3, 4	по проекту
770	Карла Маркса проспект	18	55	Переход	1, 2, 3, 4	по проекту
771	Карла Маркса проспект	18	55	Переход	1, 2, 3, 4	по проекту
772	Карла Маркса проспект	18	55	Переход	1, 2, 3, 4	по проекту
773	Карла Маркса проспект	18	55	Сити-формат	1, 2, 3	1200x1800
774	Карла Маркса проспект	13	99	Остановочный навес с рекламным модулем	1, 2, 3, 4	1500x1500; 1800x1200; 1800x1900;
775	Карла Маркса проспект	13	99	Остановочный навес с рекламным модулем	1, 2, 3, 4	1500x1500; 1800x1200; 1800x1900;
776	Карла Маркса проспект	13	99	Сити-формат	1, 2, 3	1200x1800
777	Карла Маркса проспект	13	114	Остановочный навес с рекламным модулем	1, 2, 3, 4	1500x1500; 1800x1200; 1800x1900;
778	Карла Маркса проспект	13	114	Остановочный навес с рекламным модулем	1, 2, 3, 4	1500x1500; 1800x1200; 1800x1900;
779	Карла Маркса проспект	13	114	Остановочный навес с рекламным модулем	1, 2, 3, 4	1500x1500; 1800x1200; 1800x1900;
780	Карла Маркса проспект	13	114	Остановочный навес с рекламным модулем	1, 2, 3, 4	1500x1500; 1800x1200; 1800x1900;
781	Карла Маркса проспект	13	114	Остановочный навес с рекламным модулем	1, 2, 3, 4	1500x1500; 1800x1200; 1800x1900;
782	Карла Маркса проспект	13	114	Остановочный навес с рекламным модулем	1, 2, 3, 4	1500x1500; 1800x1200; 1800x1900;

Номер места на карте	Улица места размещения рекламной конструкции	Часть карты, содержащей место размещения рекламной конструкции	Страница части, содержащей место размещения рекламной конструкции	Тип допустимой к установке рекламной конструкции	Вид(ы) допустимой к установке рекламной конструкции	Размеры информационного поля (высота х ширина), мм
783	Карла Маркса проспект	13	114	Сити-формат	1, 2, 3	1200x1800
784	Карла Маркса проспект	13	114	Сити-формат	1, 2, 3	1200x1800
787	Карла Маркса проспект	13	114	Сити-формат	1, 2, 3	1200x1800
788	Карла Маркса проспект	13	114	Сити-формат	1, 2, 3	1200x1800
789	Карла Маркса проспект	13	99	Сити-формат	1, 2, 3	1200x1800
790	Карла Маркса проспект	13	99	Сити-формат	1, 2, 3	1200x1800
791	Карла Маркса проспект	13	99	Сити-формат	1, 2, 3	1200x1800
792	Карла Маркса проспект	13	99	Сити-формат	1, 2, 3	1200x1800
793	Карла Маркса проспект	13	99	Сити-формат	1, 2, 3	1200x1800
794	Карла Маркса проспект	13	99	Сити-формат	1, 2, 3	1200x1800
795	Карла Маркса проспект	13	84	Сити-формат	1, 2, 3	1200x1800
796	Карла Маркса проспект	13	84	Сити-формат	1, 2, 3	1200x1800
797	Карла Маркса проспект	13	84	Сити-формат	1, 2, 3	1200x1800
798	Карла Маркса проспект	13	84	Сити-формат	1, 2, 3	1200x1800
799	Карла Маркса проспект	13	84	Сити-формат	1, 2, 3	1200x1800
800	Карла Маркса проспект	13	84	Переход	1, 2, 3, 4	по проекту
801	Карла Маркса проспект	13	84	Сити-формат	1, 2, 3	1200x1800
802	Карла Маркса проспект	13	84	Сити-формат	1, 2, 3	1200x1800
803	Карла Маркса проспект	13	83	Сити-формат	1, 2, 3	1200x1800
804	Карла Маркса проспект	13	83-84	Афишный стенд	1	1500x1500; 1800x1900;
805	Карла Маркса проспект	18	130	Сити-формат	1, 2, 3	1200x1800
806	Карла Маркса проспект	18	130	Остановочный навес с рекламным модулем	1, 2, 3, 4	1500x1500; 1800x1200; 1800x1900;
807	Карла Маркса проспект	18	130	Остановочный навес с рекламным модулем	1, 2, 3, 4	1500x1500; 1800x1200; 1800x1900;
808	Карла Маркса проспект	18	129-130	Остановочный навес с рекламным модулем	1, 2, 3, 4	1500x1500; 1800x1200; 1800x1900;
809	Карла Маркса проспект	18	130	Остановочный навес с рекламным модулем	1, 2, 3, 4	1500x1500; 1800x1200; 1800x1900;
811	Карла Маркса проспект	13	84	Сити-формат	1, 2, 3	1200x1800
812	Карла Маркса проспект	13	84	Сити-формат	1, 2, 3	1200x1800
816	Карла Маркса проспект	13	99	Сити-формат	1, 2, 3	1200x1800
817	Карла Маркса проспект	13	99	Сити-формат	1, 2, 3	1200x1800
818	Карла Маркса проспект	13	99	Сити-формат	1, 2, 3	1200x1800
819	Карла Маркса проспект	13	99	Сити-формат	1, 2, 3	1200x1800
820	Карла Маркса проспект	13	99	Сити-формат	1, 2, 3	1200x1800
821	Карла Маркса проспект	13	114	Сити-формат	1, 2, 3	1200x1800
823	Карла Маркса проспект	13	114	Сити-формат	1, 2, 3	1200x1800
824	Карла Маркса проспект	13	114	Сити-формат	1, 2, 3	1200x1800
825	Карла Маркса проспект	18	25	Щит	1, 2, 3, 4, 5	3000x6000
826	Кемеровская ул.	8	138	Щит	1, 2, 3, 4, 5	3000x12000
827	Кемеровская ул.	8	137	Щит	1, 2, 3, 4, 5	3000x6000
829	Кирова ул.	24	22	Щит	1, 2, 3, 4, 5	3000x6000
830	Кирова ул.	24	22	Остановочный навес с рекламным модулем	1, 2, 3, 4	1500x1500; 1800x1200; 1800x1900;
831	Кирова ул.	24	7	Щит	1, 2, 3, 4, 5	3000x6000

Номер места на карте	Улица места размещения рекламной конструкции	Часть карты, содержащей место размещения рекламной конструкции	Страница части, содержащей место размещения рекламной конструкции	Тип допустимой к установке рекламной конструкции	Вид(ы) допустимой к установке рекламной конструкции	Размеры информационного поля (высота x ширина), мм
832	Кирова ул.	24	6	Остановочный навес с рекламным модулем	1, 2, 3, 4	1500x1500; 1800x1200; 1800x1900;
833	Кирова ул.	19	110	Щит	1, 2, 3, 4, 5	3000x6000
834	Кирова ул.	19	109	Щит	1, 2, 3, 4, 5	3000x6000
836	Кирова ул.	19	109	Афишный стенд	1	1500x1500; 1800x1900;
838	Кирова ул.	19	109	Щит	1, 2, 3, 4, 5	3000x6000
840	Кирова ул.	18	108	Остановочный навес с рекламным модулем	1, 2, 3, 4	1500x1500; 1800x1200; 1800x1900;
841	Кирова ул.	18	93	Щит	1, 2, 3, 4, 5	3000x6000
843	Кирова ул.	18	92	Щит	1, 2, 3, 4, 5	3000x6000
844	Кирова ул.	18	92	Остановочный навес с рекламным модулем	1, 2, 3, 4	1500x1500; 1800x1200; 1800x1900;
845	Кирова ул.	18	92	Афишный стенд	1	1500x1500; 1800x1900;
846	Кирова ул.	18	92	Щит	1, 2, 3, 4, 5	3000x6000
847	Кирова ул.	18	92	Остановочный навес с рекламным модулем	1, 2, 3, 4	1500x1500; 1800x1200; 1800x1900;
848	Кирова ул.	18	92	Щит	1, 2, 3, 4, 5	3000x6000
851	Кирова ул.	18	108	Остановочный навес с рекламным модулем	1, 2, 3, 4	1500x1500; 1800x1200; 1800x1900;
853	Кирова ул.	18	108	Афишный стенд	1	1500x1500; 1800x1900;
856	Кирова ул.	18	108	Щит	1, 2, 3, 4, 5	3000x6000
857	Кирова ул.	19	109	Щит	1, 2, 3, 4, 5	3000x6000
859	Кирова ул.	19	109	Остановочный навес с рекламным модулем	1, 2, 3, 4	1500x1500; 1800x1200; 1800x1900;
860	Кирова ул.	19	109	Афишный стенд	1	1500x1500; 1800x1900;
861	Кирова ул.	19	109	Щит	1, 2, 3, 4, 5	3000x6000
864	Кирова ул.	19	125	Остановочный навес с рекламным модулем	1, 2, 3, 4	1500x1500; 1800x1200; 1800x1900;
865	Кирова ул.	24	22	Щит	1, 2, 3, 4, 5	3000x6000
867	Кирова ул.	24	22	Остановочный навес с рекламным модулем	1, 2, 3, 4	1500x1500; 1800x1200; 1800x1900;
868	Кирова ул.	24	22	Щит	1, 2, 3, 4, 5	3000x6000
869	Кольцевая 2-я ул.	8	91	Щит	1, 2, 3, 4, 5	3000x6000
870	Кольцевая 2-я ул.	8	91	Стела	1, 2, 3, 4	по проекту
871	Кольцевая 2-я ул.	8	90	Щит	1, 2, 3, 4, 5	3000x6000
872	Кольцевая 2-я ул.	8	75	Щит	1, 2, 3, 4, 5	3000x6000
875	Кольцевая 2-я ул.	8	74	Щит	1, 2, 3, 4, 5	3000x6000
877	Комарова проспект	12	49	Щит	1, 2, 3, 4, 5	3000x6000
878	Комарова проспект	11	32	Щит	1, 2, 3, 4, 5	3000x6000

Номер места на карте	Улица места размещения рекламной конструкции	Часть карты, содержащей место размещения рекламной конструкции	Страница части, содержащей место размещения рекламной конструкции	Тип допустимой к установке рекламной конструкции	Вид(ы) допустимой к установке рекламной конструкции	Размеры информационного поля (высота x ширина), мм
887	Комарова проспект	11	15	Сити-формат	1, 2, 3	1200x1800
888	Комарова проспект	11	15	Афишный стенд	1	1500x1500; 1800x1900;
890	Комарова проспект	11	15	Щит	1, 2, 3, 4, 5	3000x6000
892	Комарова проспект	11	14	Щит	1, 2, 3, 4, 5	3000x6000
895	Комарова проспект	11	47	Афишный стенд	1	1500x1500; 1800x1900;
896	Комарова проспект	11	48	Щит	1, 2, 3, 4, 5	3000x6000
899	Комарова проспект	12	49	Щит	1, 2, 3, 4, 5	3000x6000
901	Конева ул.	12	85	Щит	1, 2, 3, 4, 5	3000x6000
902	Конева ул.	12	72	Щит	1, 2, 3, 4, 5	3000x6000
904	Конева ул.	12	72	Щит	1, 2, 3, 4, 5	3000x6000
905	Конева ул.	12	71	Щит	1, 2, 3, 4, 5	3000x6000
906	Конева ул.	12	86	Щит	1, 2, 3, 4, 5	3000x6000
908	Конева ул.	12	85	Стела	1, 2, 3, 4	по проекту
914	Конева ул.	12	98	Щит	1, 2, 3, 4, 5	3000x6000
915	Конева ул.	12	99	Щит	1, 2, 3, 4, 5	3000x6000
916	Конева ул.	12	99	Щит	1, 2, 3, 4, 5	3000x6000
917	Конева ул.	12	86	Щит	1, 2, 3, 4, 5	3000x6000
921	Конева ул.	11	106	Щит	1, 2, 3, 4, 5	3000x6000
922	Конева ул.	12	124	Щит	1, 2, 3, 4, 5	3000x6000
924	Конева ул.	12	110	Щит	1, 2, 3, 4, 5	3000x6000
925	Королева проспект	8	13	Щит	1, 2, 3, 4, 5	3000x6000
926	Королева проспект	4	112	Щит	1, 2, 3, 4, 5	3000x6000
927	Королева проспект	4	113	Щит	1, 2, 3, 4, 5	3000x6000
929	Королева проспект	4	113	Щит	1, 2, 3, 4, 5	3000x6000
930	Королева проспект	4	113	Щит	1, 2, 3, 4, 5	3000x6000
931	Королева проспект	4	130	Щит	1, 2, 3, 4, 5	3000x6000
933	Королева проспект	8	12	Щит	1, 2, 3, 4, 5	3000x6000
934	Королева проспект	8	12	Щит	1, 2, 3, 4, 5	3000x6000
935	Королева проспект	4	131	Щит	1, 2, 3, 4, 5	3000x6000
937	Королева проспект	4	129	Щит	1, 2, 3, 4, 5	3000x6000
938	Королева проспект	4	130	Щит	1, 2, 3, 4, 5	3000x6000
939	Королева проспект	8	13	Щит	1, 2, 3, 4, 5	3000x6000
940	Королева проспект	4	112	Щит	1, 2, 3, 4, 5	3000x6000
941	Королева проспект	4	112	Щит	1, 2, 3, 4, 5	3000x12000
942	Королева проспект	3	108	Щит	1, 2, 3, 4, 5	3000x6000
944	Королева проспект	4	94	Щит	1, 2, 3, 4, 5	3000x6000
945	Королева проспект	4	95	Щит	1, 2, 3, 4, 5	3000x6000
946	Королева проспект	4	111	Щит	1, 2, 3, 4, 5	3000x6000
948	Королева проспект	4	111	Щит	1, 2, 3, 4, 5	3000x6000
950	Королева проспект	3	108	Щит	1, 2, 3, 4, 5	3000x6000
952	Космический проспект	14	90	Остановочный навес с рекламным модулем	1, 2, 3, 4	1500x1500; 1800x1200; 1800x1900;
953	Космический проспект	14	90	Остановочный навес с рекламным модулем	1, 2, 3, 4	1500x1500; 1800x1200; 1800x1900;
955	Космический проспект	14	89	Щит	1, 2, 3, 4, 5	3000x6000
956	Космический проспект	14	89	Щит	1, 2, 3, 4, 5	3000x6000